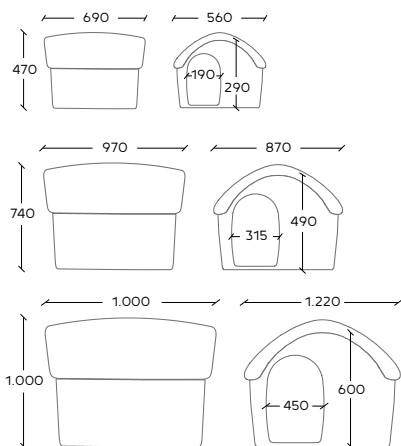


# PET



## VIMINI

	CODICE	COLORE	DIMENSIONI ESTERNE	DIMENSIONI PORTINA
<b>VIMINI PICCOLA</b>	B202000 02000	ANTICATO	690x560x470	190x290
<b>VIMINI MEDIA</b>	B202500 02000	ANTICATO	970x870x740	315x490
<b>VIMINI GRANDE</b>	B203000 02000	ANTICATO	1.000x1.220x1.000	450x600
<b>ACCESSORI VIMINI MEDIA</b>	M120000	Porticina PVC - 3 viti con dadi ciechi		313x485
<b>ACCESSORI VIMINI GRANDE</b>	M120005	Porticina PVC - 3 viti con dadi ciechi		480x625



## CARATTERISTICHE



### STRUTTURA MONOLITICA

Senza giunture e saldature, perfettamente impermeabile. La struttura "a capanna" inoltre facilita lo scivolamento di neve e pioggia.



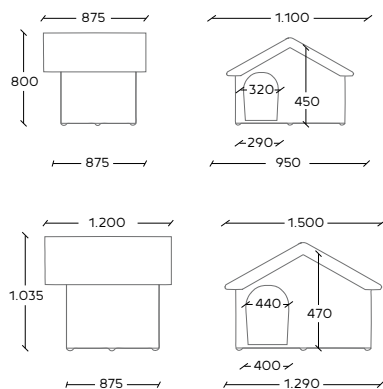
### PORTICINA A FETTUCCE IN PVC

L'accesso alla cuccia Vimini media e grande è dotato, su richiesta, di una porticina in materiale plastico trasparente, resistente e flessibile. All'occorrenza la porticina, fissata con delle viti, può essere facilmente rimossa.



### IGIENE E PULIZIA

I modelli Vimini media e Vimini grande hanno come dotazione standard un foro di drenaggio con tappo (vedi particolare Foto).



## WOODY

	CODICE	COLORE CORPO	COLORE TETTO	DIMENSIONI ESTERNE	DIMENSIONI PORTINA
<b>WOODY MIDI</b>	B224000 05000	ANTICATO MARRONE	TERRACOTTA	650x950x800	320x450
<b>WOODY MAXI</b>	B226000 05000	ANTICATO MARRONE	TERRACOTTA	875x1290x1035	440x615
<b>ACCESSORI WOODY MIDI</b>	M120070	Porticina in PVC per mod. Woody midi		475x350	
<b>ACCESSORI WOODY MAXI</b>	M120080	Porticina in PVC per mod. Woody maxi		640x470	



## CARATTERISTICHE



### DOPPIA PARETE

La cuccia Woody è stata appositamente progettata a doppia parete per aumentarne notevolmente l'isolamento termico: la presenza di una camera d'aria interposta tra la parete interna e quella esterna della cuccia impedisce la dispersione di calore che il cane trasferisce all'abitacolo durante i mesi freddi, e ne evita il surriscaldamento nei mesi più caldi.



### PIEDINI D'APPOGGIO

I piedini d'appoggio sul fondo esterno della cuccia la mantengono leggermente rialzata da terra per un maggior isolamento, in modo da evitare dispersioni di calore del cane a contatto con l'umidità del terreno.



### BASE D'APPOGGIO ANTISCIVOLO

La base d'appoggio interna della cuccia è ondulata per una maggior comodità del cane.